

# Haier Biomedical

## 卓上安全キャビネット

# HR900-IIA2-D

微生物学、生物医学などのバイオセーフティ研究室に最適な安全キャビネット



### 革新的な設計

- ダブルULPA排気フィルター
- 便利な仕切りのある作業台
- 低騒音、均一な気流
- 明るい側面ガラス窓
- 省エネファン

## 製品の特長

### ULPAフィルターシステム

ULPA排気フィルターを2個搭載。オペレーター、製品、環境の3レベルにわたる保護を提供します。

### 低騒音と安定した気流

DC+ECファンは、低騒音で動作し均一な気流を作ります。2個のファン合計の消費電力は300W未満で、低エネルギー消費です。

### UVランプ

オン/オフの時間を自動設定を予約することができます。殺菌の間隔を0~24時間まで設定でき、中断を短縮できます。

### LCDディスプレイ

運転パラメーター、フィルター寿命などの重要なパラメーターをリアルタイムで表示。複数の音声・映像によるアラーム機能を搭載しています。

## 人間工学設計

### 10° 傾斜のキャビネットデザイン

前面の操作面は、人間工学に基づき10°の傾斜をつけ、より快適な操作を実現しました。

### 側面ガラス窓

側壁の強化ガラスが視認性を高め、オペレーターの閉塞感を防ぎます。

### 仕切り付き作業台

持ち上げやすく、オートクレーブに直接入れることができるため、洗浄しやすい。

### デブリグリッド

負圧領域にダメージを与える紙くずなどのゴミをキャッチします。

### ドロップダウン式ガラスドア

ドロップダウン式にため手入れが簡単です。

### アームレスト

グリルブロッキングを防止します。快適な作業姿勢を実現します。



#### 1DCファン+1ECファン

DC、ブラシレスの2つのファンでキャビネットの中の安定した空気の流れを確保します

#### 電動ガラスドア (オプション)

操作を快適にします

#### 側面ガラス窓

側壁の強化ガラスが視認性を向上させ、オペレーターの閉塞感を防ぎます

#### 供給用バルブ (4個)

水、ガスの供給に使用できます

#### 支持台 (オプション)

支持台は、680~900 mmの範囲で高さを調整できます

#### キャスター (支持台の部品)

脚に内蔵されたユニバーサルキャスターにより、容易に移動することができます

#### フィルター

ULPA排気フィルターを2個搭載し、99.9995%@0.12 $\mu$ m (U15)を実現します

#### LCDディスプレイ

リアルタイムにフィルター寿命他の重要な動作パラメータを表示します  
音声・画面表示によるアラーム機能もあります

#### キャビネット構造

ビス無し一体成型ステンレス製のです

#### 作業台

殺菌や洗浄がしやすい作業台です



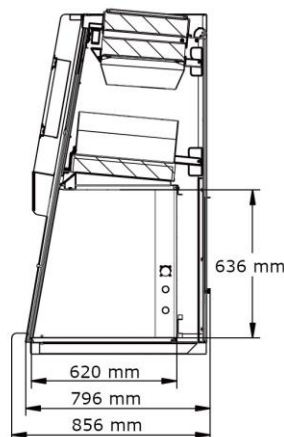
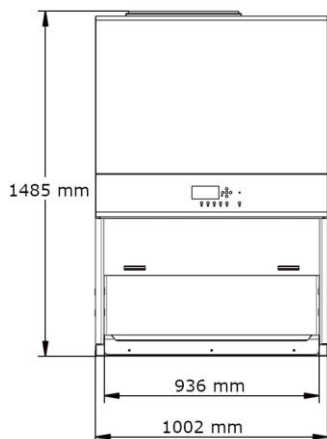
#### フットスイッチ (オプション)

電動ガラスドアの操作に使用します

# 仕様

モデル	HR900-IIA2-D
電源 (V/Hz)	220/50/61
消費電力 (VA)	1,500
ファン消費電力 (W)	210
気流循環	70%下降気流、30%排気
メインフィルター標準効率	≧99.9995% @0.12 μm (U15)
排気フィルター標準効率	≧99.9995% @0.12 μm (U15)
排気フィルター数	2個
フィルター製造元	American Air Filter Company, Inc.
下降気流速度 (m/s,)	0.3
流入気流速度 (m/s)	0.45
内部照明	直管LEDランプ
照度 (Lux)	1,416
殺菌灯	26W直管UVランプ
騒音レベル (dB)	59.7
前面シャッター開口高さ (mm)	200
外寸 (mm) *含アームレスト	幅1,002×奥行796×高さ1,485 幅1,002×奥行856*×高さ1,485
内寸 (mm)	幅936×奥行620×高さ636
梱包寸法 (mm)	幅1,070×奥行895×高さ1,680
製品重量 (kg)	290
梱包重量 (kg)	320
支持台高さ (mm)	680~900 (オプション)
アラーム	ファン停止・シャッター位置異常・シャッター過剰解放 フィルター閉塞・フィルター損傷・フィルター・UVライト寿命 流入気流異常・流出気流異常
認証	CE、UKCA

# 製品寸法



お問合せ:

発売元

株式会社ビットストロング

<https://www.bitstrong.co.jp/>

〒112-0002

東京都文京区小石川2-25-16小石川パーソナルハウス2F

TEL:03-3868-5605 FAX:03-3868-5616

お問合せはこちらから  
[imaging@bitstrong.co.jp](mailto:imaging@bitstrong.co.jp)

または下記Webフォーム  
<https://www.bitstrong.co.jp/contact/>

[www.bitstrong.co.jp](http://www.bitstrong.co.jp)